

Rebitador Pneumático

Modelo VEND-2310



Rosqueamento
automático



Transmissão
hidráulica



Parafuso de tração
de troca rápida



M3 a M12
ou 1/8" a 3/8"



Sistema de ajuste
de curso





ESPECIFICAÇÕES

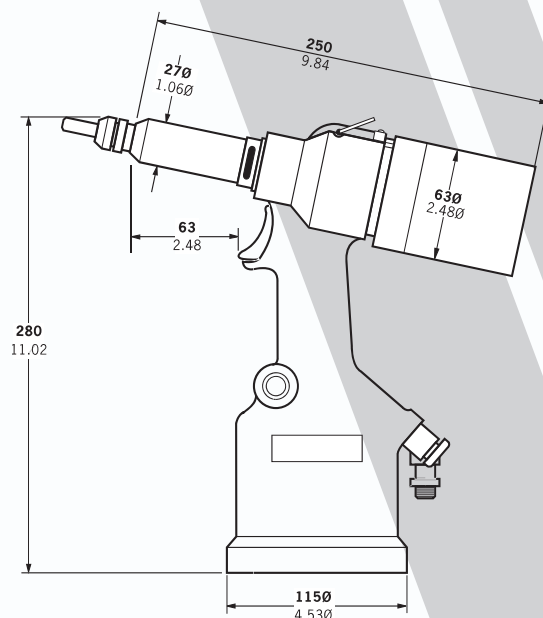
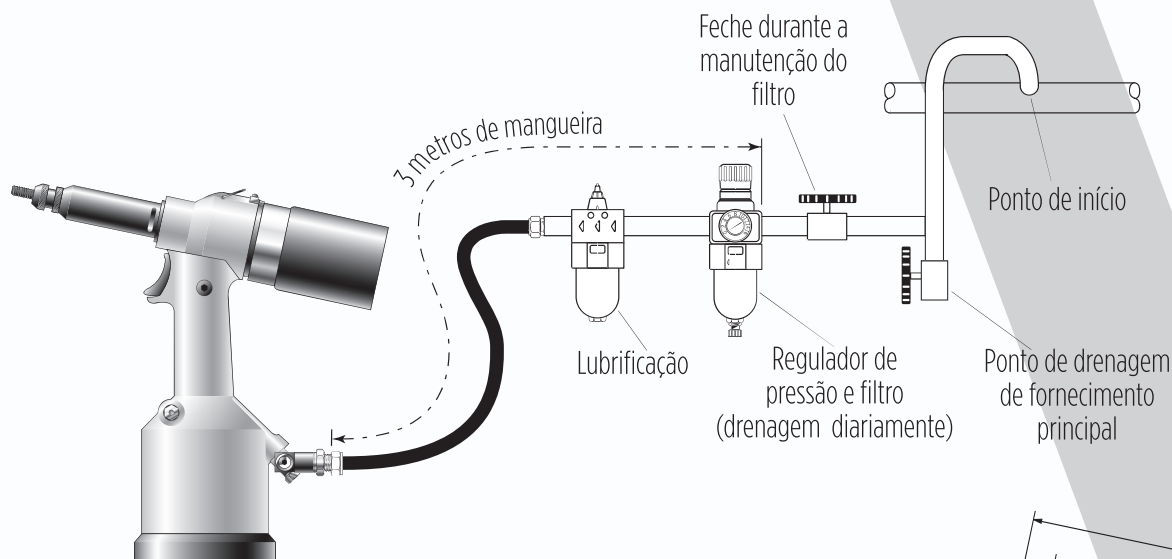
ESPECIFICAÇÕES

Rebitador Pneumático Modelo VEND-2310

Roscas: M3/M4/M5/M6/M8/M10/M12 ou 1/8", 5/32", 3/16", 1/4", 3/8"
Pressão de Ar: Mínimo-Máximo - 5-7BAR (75/100libras)
Volume de Ar Necessário: 5BAR (75libras) - 8 Litros
Velocidade do Motor: em funcionamento - 2000RPM
Força de tração - 5BAR/75libras -19,1 kN (4300 lbf)
Tempo de ciclo: aproximado - 2.5 segundos
Nível de ruído - menos que - 75dB(A)
Peso: 2.2Kg
Vibração - menos que - 2.5 m/s² (8ft/s²)

Intenção de uso:

Trata de uma ferramenta hidropneumática projetada para aplicação de rebites roscados, um equipamento de alta velocidade, tornando-se ideal para linha de montagem industrial.



R. Maria Júlia, 73 - Casa Verde, São Paulo/SP CEP: 02521-050

www.vendfix.com.br

Nossos contatos

+55 (11) 3951-4140 | 3966-2208 | 3858-4846 | 3951-3349

Celular: 95865-3014 ou 95286-6236